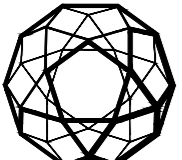


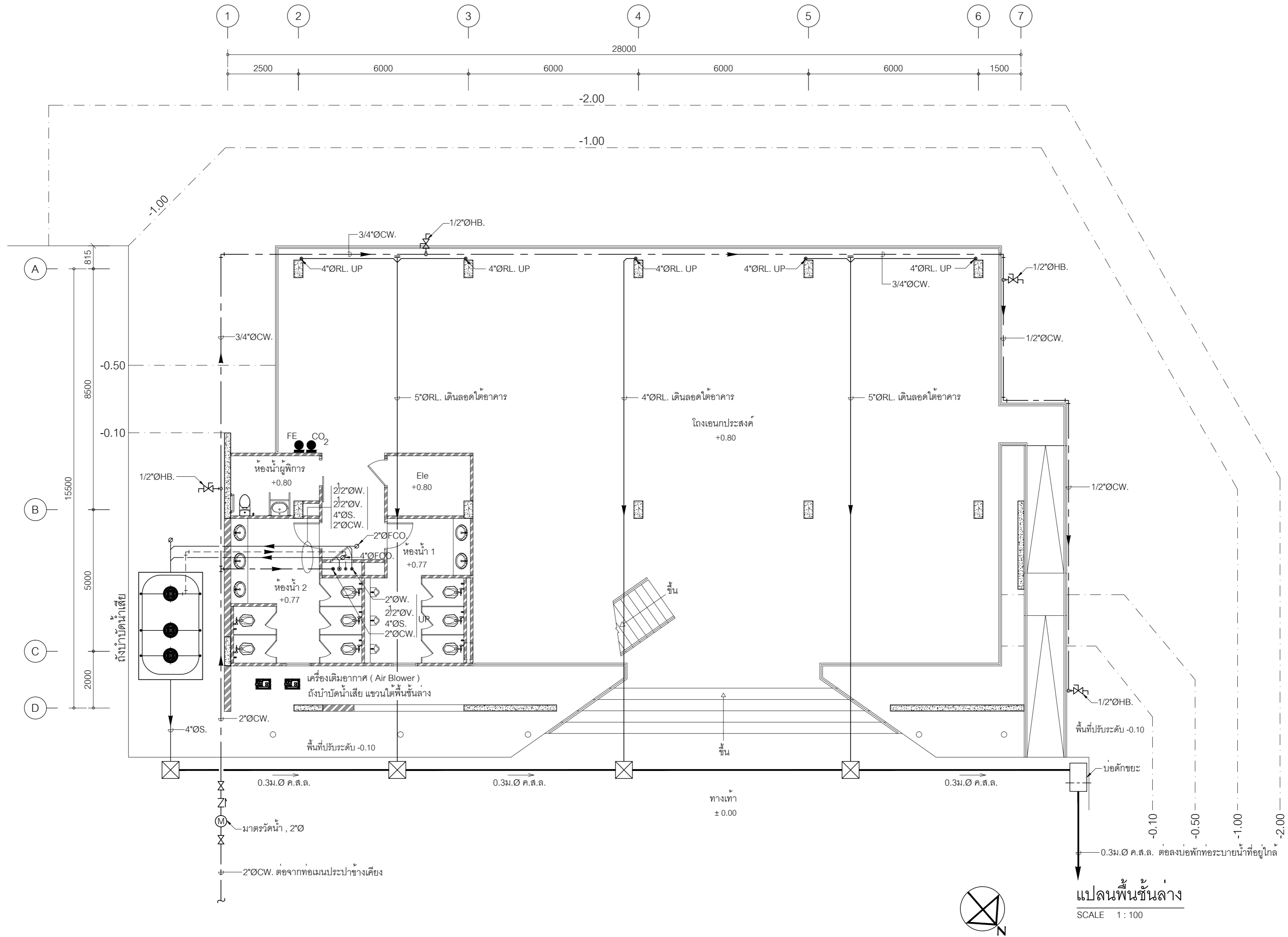
สารบัญแบบ		สัญลักษณ์และคำย่อ					
เลขที่	รายละเอียด	สัญลักษณ์	คำย่อ	คำอธิบาย	สัญลักษณ์	คำย่อ	คำอธิบาย
SN-01	สารบัญแบบ สัญลักษณ์ คำย่อ และ ตารางอุปกรณ์	— — —	CW.	COLD WATER PIPE.	—	CO	CLEAN OUT PLUG
SN-02	แปลนพื้นที่กลาง	-----	V	AIR VENT PIPE	—∅	FCO	FLOOR CLEAN OUT
SN-03	แปลนพื้นที่ 2	—————	S	SOIL PIPE	—□	FD	FLOOR DRAIN
SN-04	แปลนพื้นที่ 3	—————	W	WASTE PIPE	—⊗	RD	ROOF DRAIN OR CANOPY DRAIN
SN-05	แปลนพื้นที่หลังคา	—F—	F	FIRE PROTECTION PIPE	—	VTR	VENT THROUGH ROOF
SN-06	ไดอะแกรมระบบประปา และระบบน้ำเสีย	—●	-	RISER UP	—	MH	ท่อระบายน้ำ ค.ส.ล. ชั้น 2 และ บ่อพัก
SN-07	แบบขยายห้องน้ำ 1,2 และห้องน้ำผู้พิการ	—○	-	RISER DOWN	—	P	PUMP
SN-08	แบบขยายห้องน้ำ 3,4	—	-	RISER UP OR DOWN	—	HB	HOSE BIBB
SN-09	แบบขยายมาตรฐาน	—	-	BRANCH-TOP CONNECTION	—	-	PLUG OR BLIND FLANGE
		—	-	BRANCH-BOTTOM CONNECTION	—	SH	SHOWER
		—	FC	FLEXIBLE CONNECTOR	—	WC	WATER CLOSET
		—	STR	STRAINER	—	UR	URINAL
		—	GV	GATE VALVE	—	BD	BIDET
		—	O S & Y GV	O S & Y GATE VALVE	—	LAV	LAVATORY
		—	BAV	BALL VALVE	—	SH	SHOWER HEAD
		—	PRV	PRESSURE REDUCING VALVE	—	BT	BATH TUB
		—	RV	PRESSURE RELIEF VALVE	—	FE	เครื่องดับเพลิงเคมีชนิดมือถือ ABC 10 ปอนด์
		—	-	FLOAT MODULATING VALVE	—	-	ท่อระบายน้ำซีเมนต์โยน
		—	CV	CHECK VALVE	—	CO ₂	เครื่องดับเพลิงเคมีชนิดมือถือ CO ₂ 10 ปอนด์
		—	-	FOOT VALVE	—	UFS	UNDER FLOOR SLAB
		—	WMT	WATER METER	—	UG	UNDER GROUND
		—	-	UNION	—	UC	UNDER COUNTER
			NIC	NOT IN CONTRACT		AC	ABOVE CEILING
			NTS	NOT TO SCALE		AS	ABOVE SLAB
						EW	EMBEDDED WALL
						TYP	TYPICAL
						DIA	DIAMETER

ตารางอุปกรณ์	
ถังบำบัดน้ำเสีย	เป็นถังบำบัดน้ำเสียสำเร็จรูปทำด้วยไฟเบอร์กลาสเสริมแรง สามารถบำบัดน้ำเสียจากห้องน้ำและน้ำเสียจากครัวที่ผ่านถังไขมันแล้วได้ 8 ลูกบาศก์เมตรต่อวัน ค่า BOD เข้ามาระบบ 250 ม.ก.ต่อลิตร ค่า BOD ออกจากระบบไม่เกิน 20 ม.ก.ต่อลิตร. ติดตั้งพร้อม AIR BLOWER ขนาด 100 ลิตรต่อนาที ที่น้ำลึก 3 เมตร จำนวน 2 เครื่อง
ถังเก็บน้ำประปา	เป็นถังเก็บน้ำประปาสำเร็จรูปทำด้วยไฟเบอร์กลาสเสริมแรง ทรงตั้ง ทนต่อรังสี UV และไม่เกิดตะไคร่น้ำ ความจุ 4 ลูกบาศก์เมตร

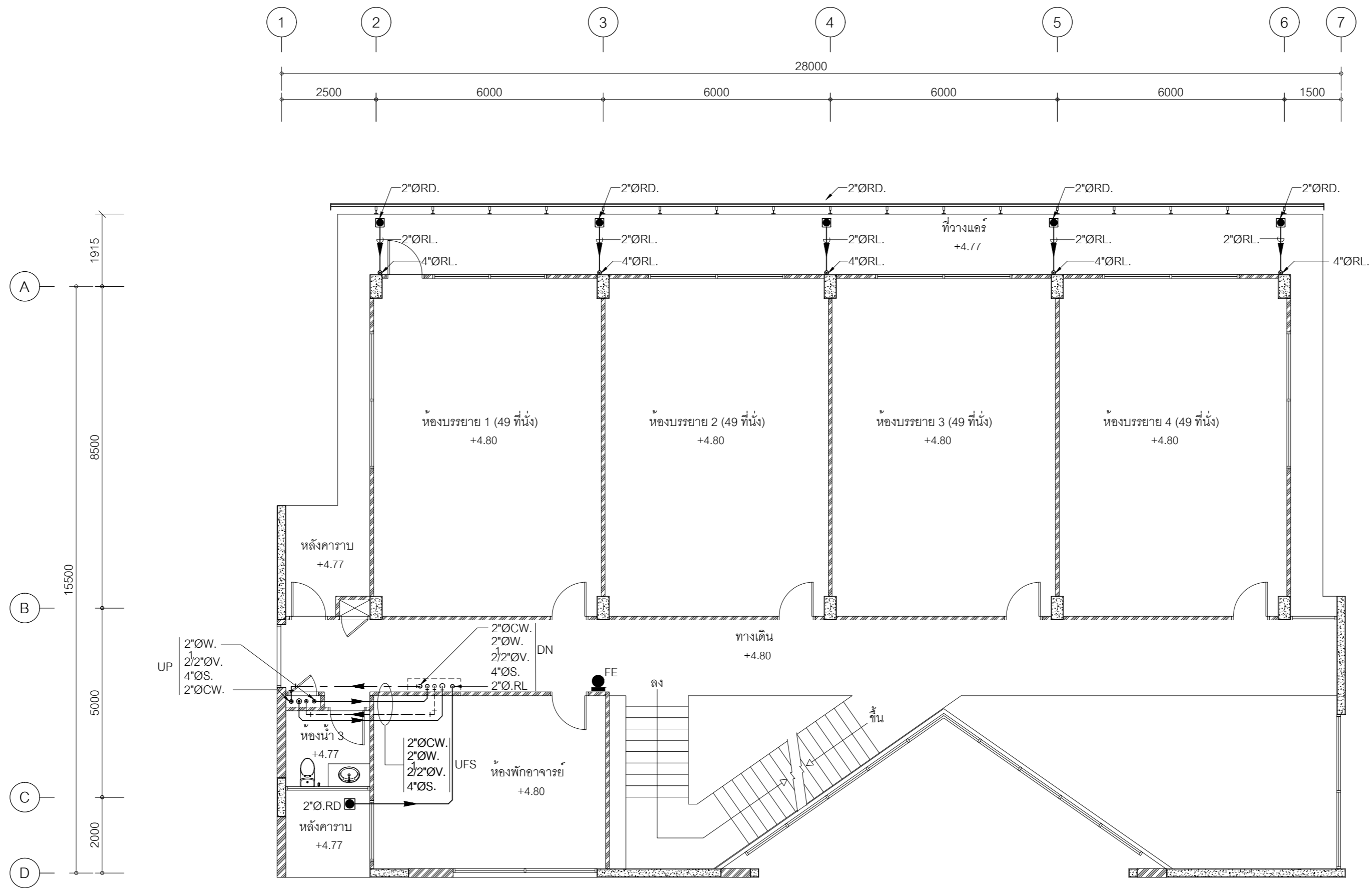
ข้อกำหนดทั่วไป

1. ท่อน้ำประปา (CW), ท่ออากาศ (V) และท่อน้ำดับเพลิง (F) ที่แสดงในชั้นใดให้เดินในฝ้าหรือขีดเพดานของชั้นนั้น ส่วนท่อน้ำทิ้ง (W), ท่อน้ำโสโครก (S), ท่อน้ำฝน (RL) และท่อน้ำทิ้งจาก SINK ให้เดินใต้พื้นของชั้นนั้น ยกเว้นระบุไว้ชัดเจนเป็นอย่างอื่น หรือสภาพพื้นที่บังคับ
2. ให้ติดตั้ง ANGLE VALVE สำหรับท่อประปาที่เป็นสายอ่อนก่อนเข้าสู่กั้น เช่น อ่างล้างมือ, SINK, สายชำระ
3. ท่อในอาคารที่ออกภายนอกอาคารหรือท่อที่ผ่านบริเวณใดที่อาจเกิดความเสียหายเนื่องจากการทรุดตัวไม่เท่ากันของพื้น ให้ติดตั้งข้ออ่อน (FLEXIBLE JOINT)
4. การติดตั้งถังบำบัดน้ำเสียให้เป็นไปตามมาตรฐานและคำแนะนำของผู้ผลิต

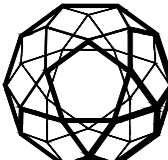


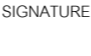
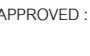
 GEODESIC DESIGN COMPANY LIMITED 36/191 Soi 15 LIANG MUEANG rd. PAKKRED NONGTHABURI 11120 PHONE : 66-2964-1198 FAX : 66-2964-1190 e-mail : geobkk@geodesicdesign.co.th www.geodesicdesign.co.th	ARCHITECTS :	SIGNATURE :	STRUCTURAL ENGINEERS :	SIGNATURE :	SANITARY ENGINEERS :	SIGNATURE :	REVISIONS :	JOB TITLE :	SCALE :	DATE :	DRAWN :	APPROVED :
	พิสิษฐ์ รุ่งทวีชัย	ภสด. 10620	ดร.สุริยา ทัศนียานนท์	สย. 3436	พจน์ เลขะชัยวรกุล	สก. 2055			อาคารปฏิบัติการวิศวกรรมเครื่องมืองัดและบริการวิจัย	1 : 100	02-04-2558	สมพงษ์ คำภังลาต
			ELECTRICAL ENGINEERS :		MECHANICAL ENGINEERS :				DRAWING TITLE :			DRAWING NO. :
			มนตรี จินดาศรีสุภักดิ์	วพก. 440	พจน์ เลขะชัยวรกุล	สก. 2055			สารบัญแบบ สัญลักษณ์ คำย่อ และ ตารางอุปกรณ์			SN-01
									OWNER : มหาวิทยาลัยเทคโนโลยีพระจอมเกล้าพระนครเหนือ ภาควิชาปฐพี	JOB NO. : 15116	FILE NAME : 15116-SN-01	TOTAL : -

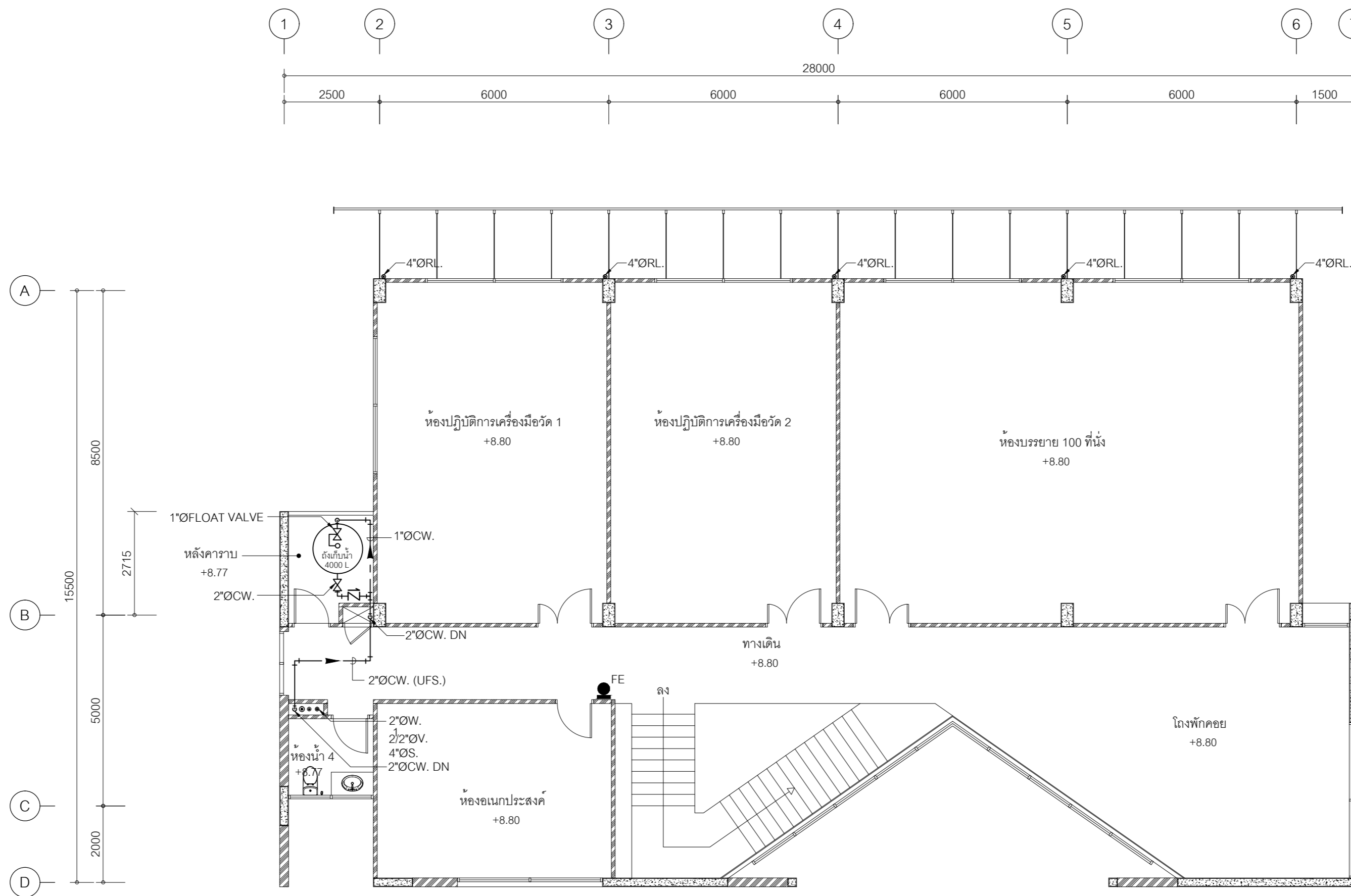


<p>GEODESIC DESIGN COMPANY LIMITED 36/191 Soi 15 LIANG MUEANG rd. PAKKRED NONGTHABURI 11120 PHONE : 66-2964-1188 FAX : 66-2964-1190 e-mail : geobkk@geodesicdesign.co.th www.geodesicdesign.co.th</p>	<p>ARCHITECTS : พิสิษฐ์ รุ่งทิวชัย ภสด. 10620</p>	<p>SIGNATURE :</p>	<p>STRUCTURAL ENGINEERS : ดร.สุริยา ทศนิยานนท์ สย. 3436</p>	<p>SIGNATURE :</p>	<p>SANITARY ENGINEERS : พจน์ เลขะชัยวรกุล สก. 2055</p>	<p>SIGNATURE :</p>	<p>REVISIONS :</p> <table border="1"> <thead> <tr> <th>NO.</th> <th>DATE</th> <th>DESCRIPTION</th> </tr> </thead> <tbody> <tr> <td> </td> <td> </td> <td> </td> </tr> <tr> <td> </td> <td> </td> <td> </td> </tr> <tr> <td> </td> <td> </td> <td> </td> </tr> </tbody> </table>	NO.	DATE	DESCRIPTION										<p>JOB TITLE : อาคารปฏิบัติการวิศวกรรม เครื่องมือวัดและบริการวิจัย</p>	<p>SCALE : 1 : 100</p>	<p>DATE : 02-04-2558</p>	<p>DRAWN : สมพงษ์ คำภังลาต</p>	<p>APPROVED :</p>
	NO.	DATE	DESCRIPTION																					
<p>OWNER : มหาวิทยาลัยเทคโนโลยีพระจอมเกล้าพระนครเหนือ ราชบุรี</p>	<p>JOB NO : 15116</p>	<p>FILE NAME : 15116-SN-02</p>	<p>DRAWING NO : SN-02</p>	<p>TOTAL : -</p>																				

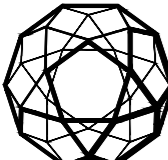


แปลนพื้นที่ชั้น 2
SCALE 1 : 100

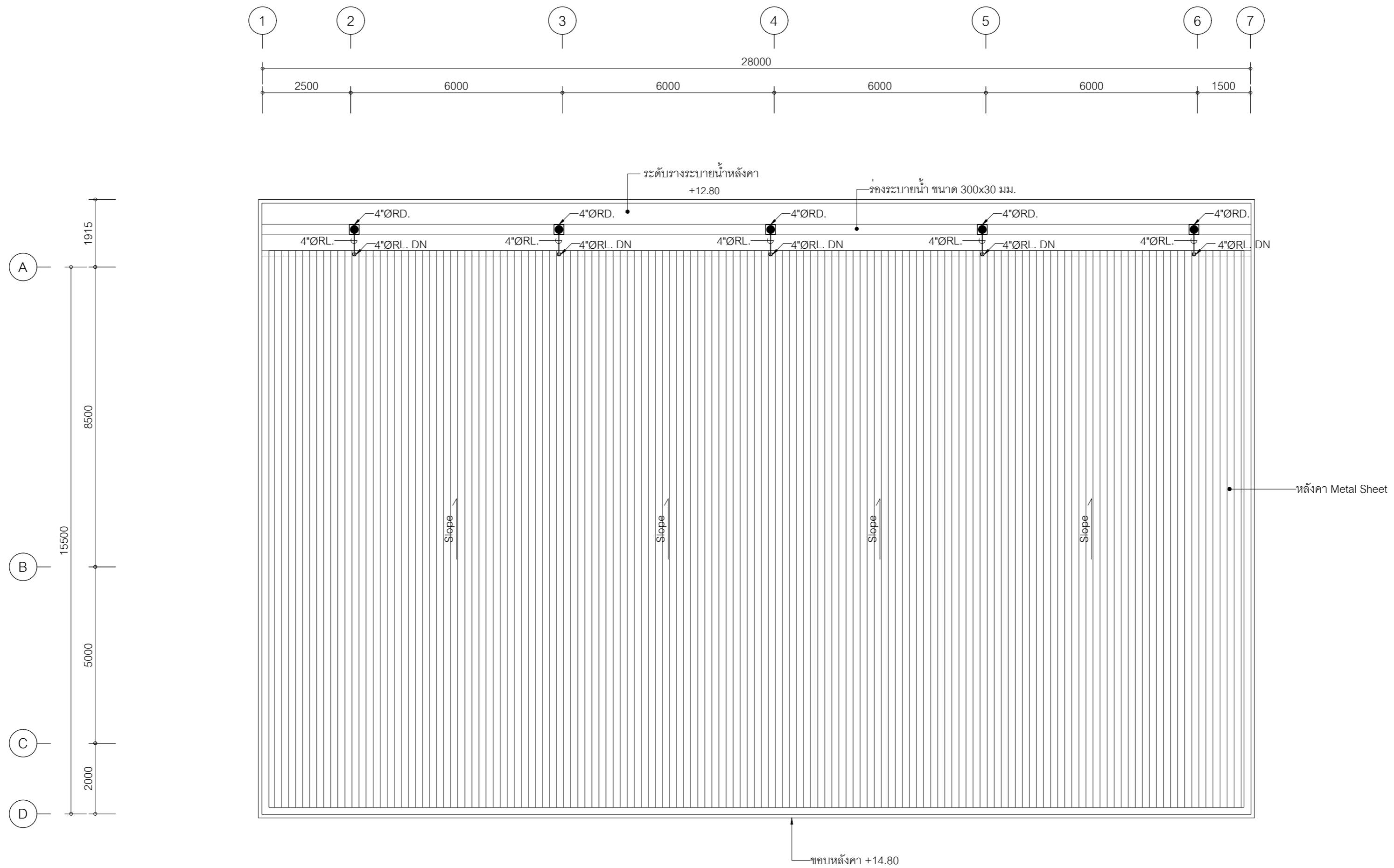
 GEODESIC DESIGN COMPANY LIMITED 36/191 Soi 15 LIANG MUEANG rd. PAKKRED NONTHABURI 11120 PHONE : 66-2964-1188 FAX : 66-2964-1190 e-mail : geobkk@geodesicdesign.co.th www.geodesicdesign.co.th	ARCHITECTS : พิสิษฐ์ รุ่งทวีชัย ภสด. 10620	SIGNATURE : 	STRUCTURAL ENGINEERS : ดร.สุริยา ทัศนียานนท์ สย. 3436	SIGNATURE : 	SANITARY ENGINEERS : พจน์ เลขะชัยวรกุล สก. 2055	SIGNATURE : 	REVISIONS : <table border="1"> <thead> <tr> <th>NO.</th> <th>DATE</th> <th>DESCRIPTION</th> </tr> </thead> <tbody> <tr><td> </td><td> </td><td> </td></tr> <tr><td> </td><td> </td><td> </td></tr> <tr><td> </td><td> </td><td> </td></tr> <tr><td> </td><td> </td><td> </td></tr> </tbody> </table>	NO.	DATE	DESCRIPTION													JOB TITLE : อาคารปฏิบัติการวิศวกรรม เครื่องมือวัดและบริการวิจัย	SCALE : 1 : 100	DATE : 02-04-2558	DRAWN : สมพงษ์ คำงลาต	APPROVED : 
	NO.	DATE	DESCRIPTION																								
DRAWING TITLE : แปลนพื้นที่ชั้น 2								DRAWING NO : SN-03	OWNER : มหาวิทยาลัยเทคโนโลยีพระจอมเกล้าพระนครเหนือ ภาควิชาวิศวกรรมเครื่องกล	JOB NO : 15116	FILE NAME : 15116-SN-03	TOTAL : -															



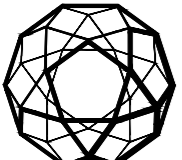
แปลนพื้นที่ชั้น 3
SCALE 1 : 100

 <p>GEODESIC DESIGN COMPANY LIMITED 36/191 Soi 15 LIANG MUEANG rd. PAKKRED NONTHABURI 11120 PHONE : 66-2964-1188 FAX : 66-2964-1190 e-mail : geobkk@geodesicdesign.co.th www.geodesicdesign.co.th</p>	<p>ARCHITECTS : พิสิษฐ์ รุ่งทิวชัย ภสด. 10620</p>	<p>SIGNATURE :</p>	<p>STRUCTURAL ENGINEERS : ดร.สุริยา ทัศนียานนท์ สย. 3436</p>	<p>SIGNATURE :</p>	<p>SANITARY ENGINEERS : พจน์ เลขะชัยวรกุล สก. 2055</p>	<p>SIGNATURE :</p>	<p>REVISIONS :</p> <table border="1"> <thead> <tr> <th>NO.</th> <th>DATE</th> <th>DESCRIPTION</th> </tr> </thead> <tbody> <tr> <td> </td> <td> </td> <td> </td> </tr> <tr> <td> </td> <td> </td> <td> </td> </tr> <tr> <td> </td> <td> </td> <td> </td> </tr> </tbody> </table>	NO.	DATE	DESCRIPTION										<p>JOB TITLE : อาคารปฏิบัติการวิศวกรรม เครื่องมือวัดและบริการวิจัย</p>	<p>SCALE : 1 : 100</p>	<p>DATE : 02-04-2558</p>	<p>DRAWN : สมพงษ์ คำงลาต</p>	<p>APPROVED :</p>
	NO.	DATE	DESCRIPTION																					
			<p>ELECTRICAL ENGINEERS : มนตรี จินดาศรีสุภักดิ์ วพก. 440</p>		<p>MECHANICAL ENGINEERS : พจน์ เลขะชัยวรกุล สก. 2055</p>			<p>DRAWING TITLE : แปลนพื้นที่ชั้น 3</p>	<p>DRAWING NO : SN-04</p>															

OWNER : มหาวิทยาลัยเทคโนโลยีพระจอมเกล้าพระนครเหนือ ปรากฏนบุรี JOB NO : 15116 FILE NAME : 15116-SN-04 TOTAL : -



แปลนชั้นหลังคา
SCALE 1 : 100

 <p>GEODESIC DESIGN COMPANY LIMITED 36/191 Soi 15 LIANG MUEANG rd. PAKKRED NONTHABURI 11120 PHONE : 66-2964-1199 FAX : 66-2964-1190 e-mail : geobkk@geodesicdesign.co.th www.geodesicdesign.co.th</p>	<p>ARCHITECTS : พิสิษฐ์ รุ่งทวีชัย ภสด. 10620</p>	<p>SIGNATURE :</p>	<p>STRUCTURAL ENGINEERS : ดร.สุริยา ทัศนียานนท์ สย. 3436</p>	<p>SIGNATURE :</p>	<p>SANITARY ENGINEERS : พจน์ เลขะชัยวรกุล สก. 2055</p>	<p>SIGNATURE :</p>	<p>REVISIONS :</p> <table border="1"> <thead> <tr> <th>NO.</th> <th>DATE</th> <th>DESCRIPTION</th> </tr> </thead> <tbody> <tr> <td> </td> <td> </td> <td> </td> </tr> <tr> <td> </td> <td> </td> <td> </td> </tr> <tr> <td> </td> <td> </td> <td> </td> </tr> </tbody> </table>	NO.	DATE	DESCRIPTION										<p>JOB TITLE : อาคารปฏิบัติการวิศวกรรม เครื่องมือวัดและบริการวิจัย</p>	<p>SCALE : 1 : 100</p>	<p>DATE : 02-04-2558</p>	<p>DRAWN : สมพงษ์ คำกงลาด</p>	<p>APPROVED :</p>
	NO.	DATE	DESCRIPTION																					
			<p>ELECTRICAL ENGINEERS : มนตรี จินดาศรีสุภักดิ์ วฟก. 440</p>		<p>MECHANICAL ENGINEERS : พจน์ เลขะชัยวรกุล สก. 2055</p>			<p>DRAWING TITLE : แปลนชั้นหลังคา</p>	<p>DRAWING NO : SN-05</p>															

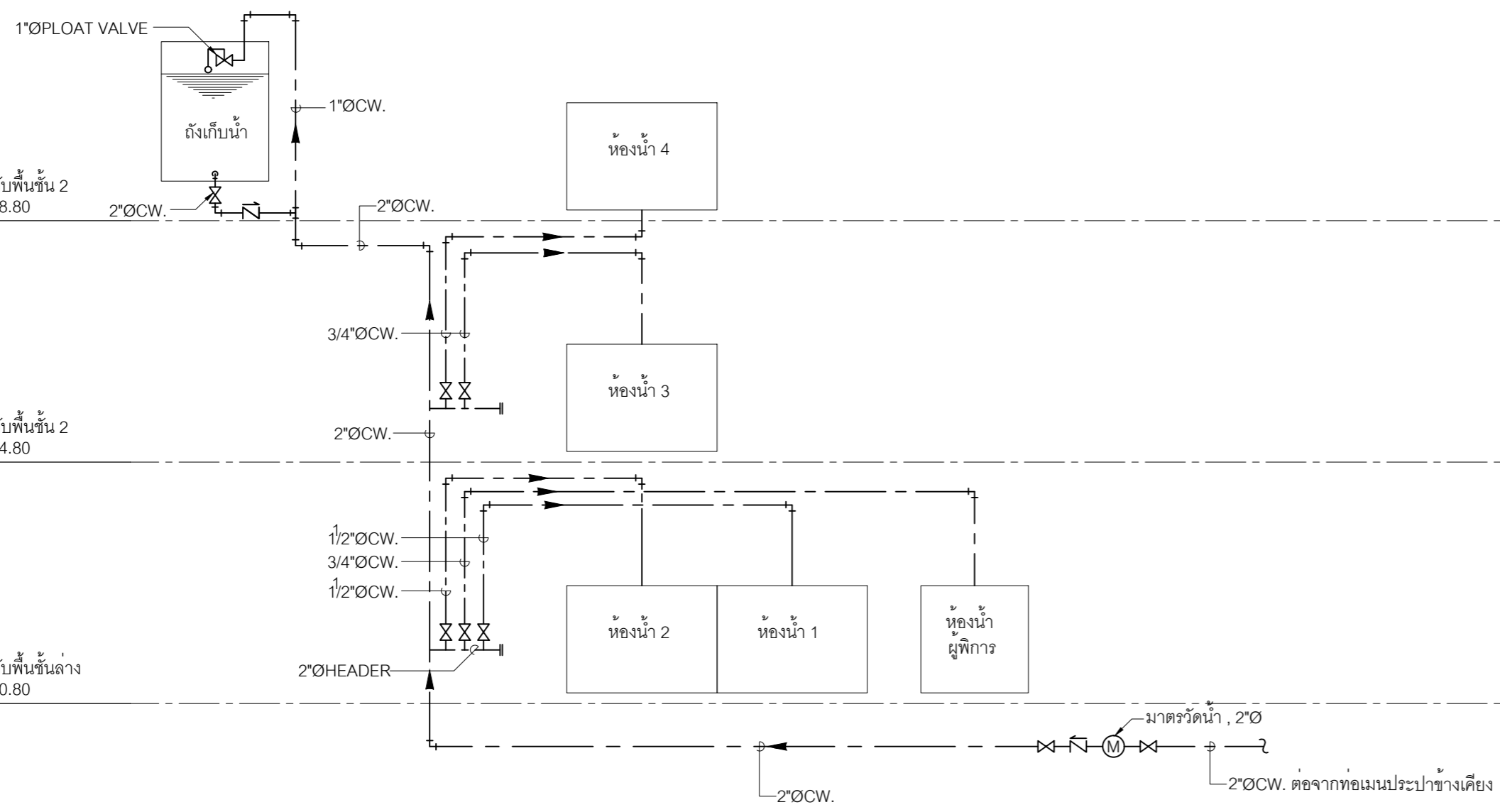
OWNER : มหาวิทยาลัยเทคโนโลยีพระจอมเกล้าพระนครเหนือ ปทุมธานี JOB NO : 15116 FILE NAME : 15116-SN-05 TOTAL : -

ระดับหลังคา
▽+12.80

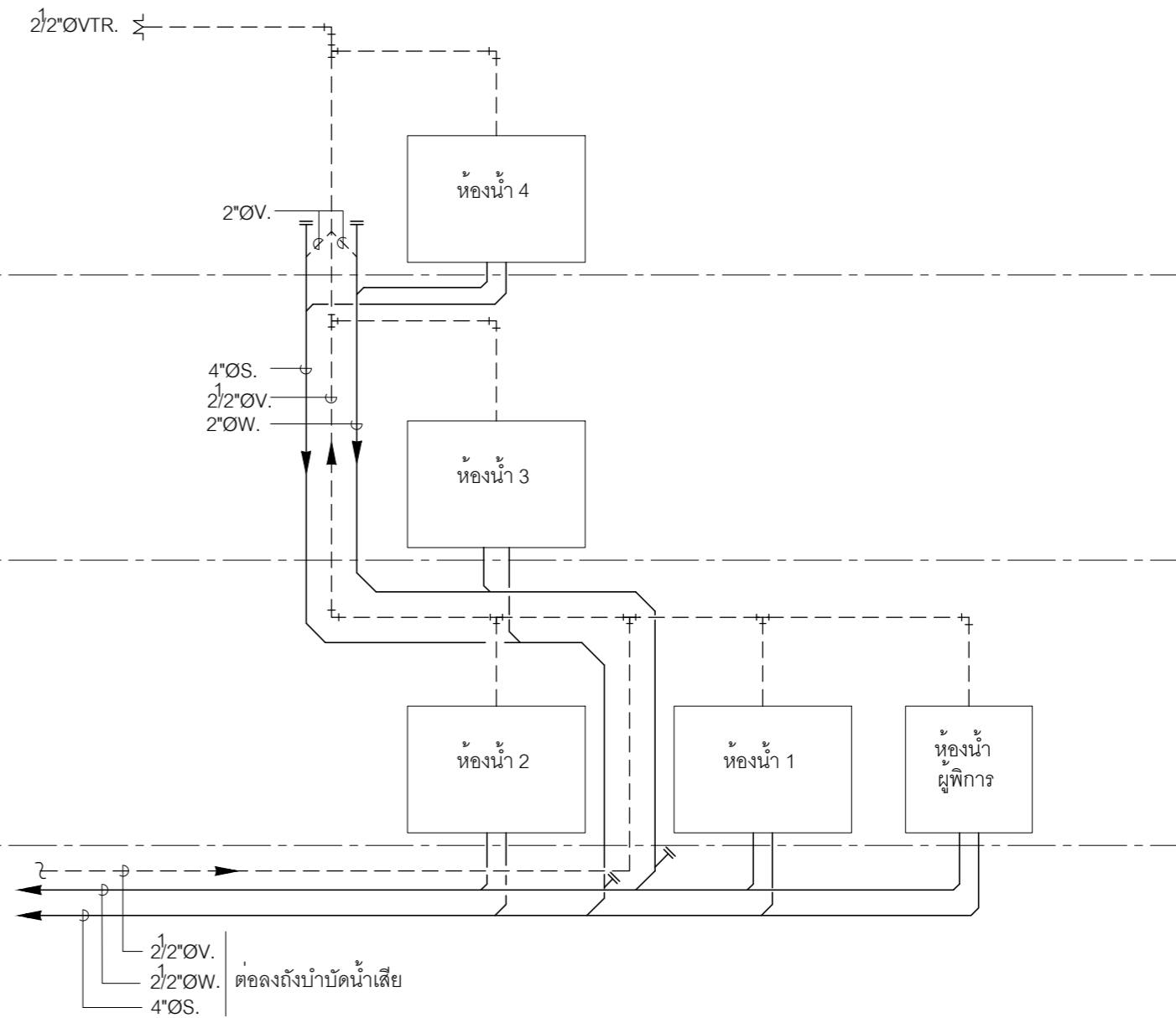
ระดับพื้นชั้น 2
▽+8.80

ระดับพื้นชั้น 2
▽+4.80

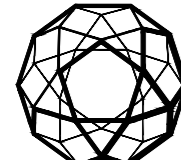
ระดับพื้นชั้นล่าง
▽+0.80

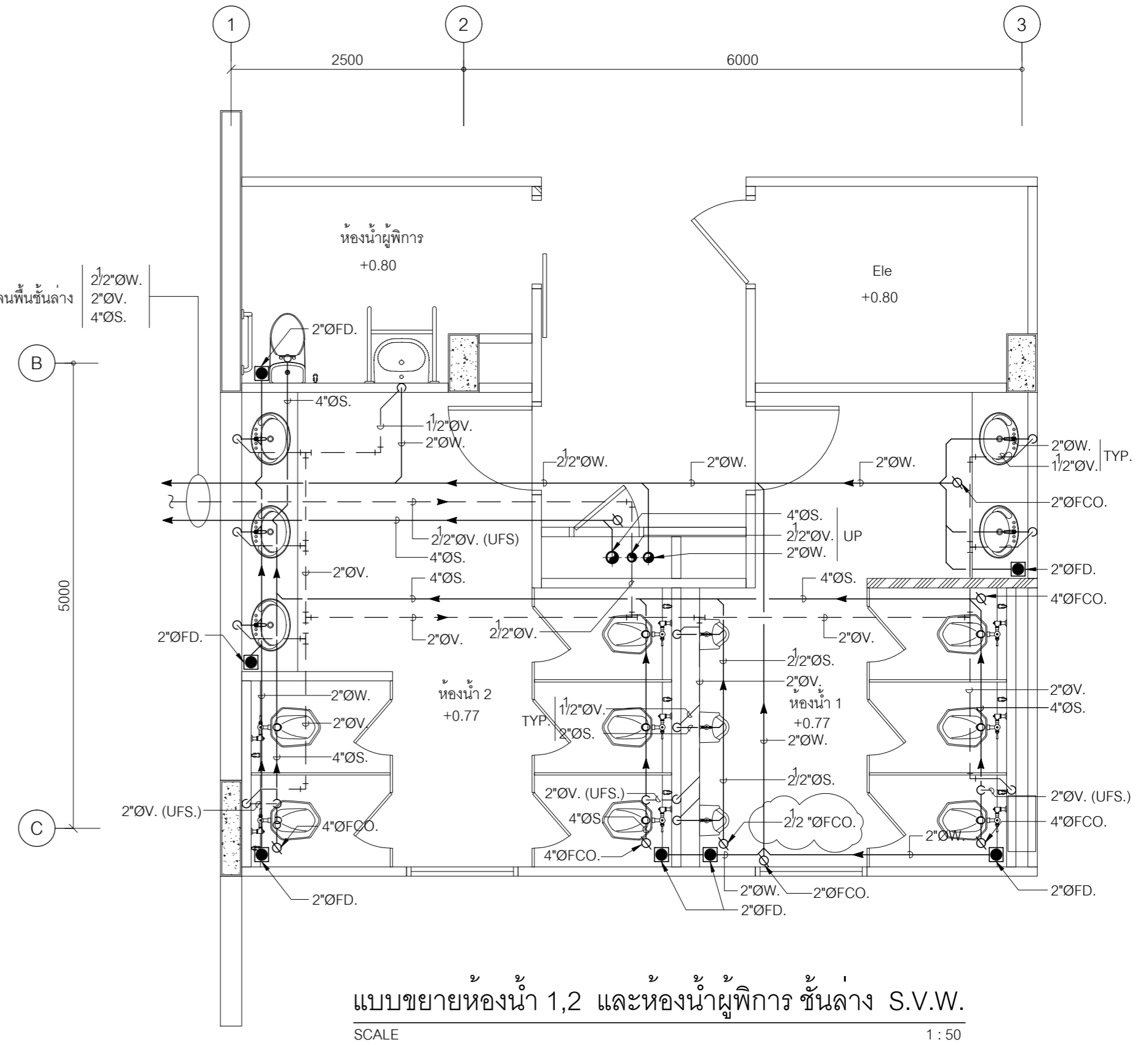
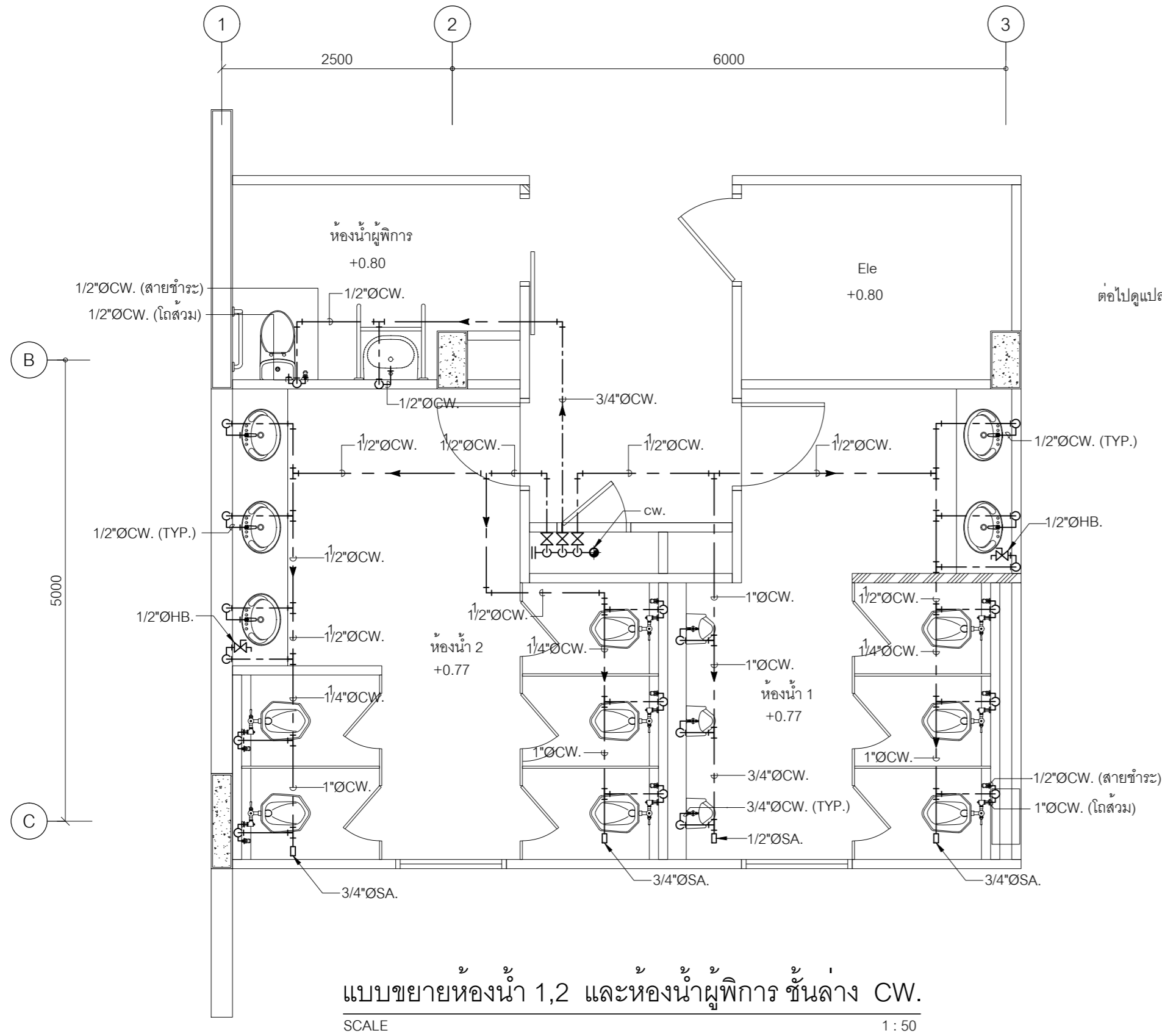


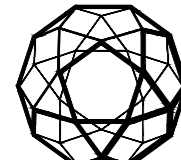
ไดอะแกรมระบบประปา

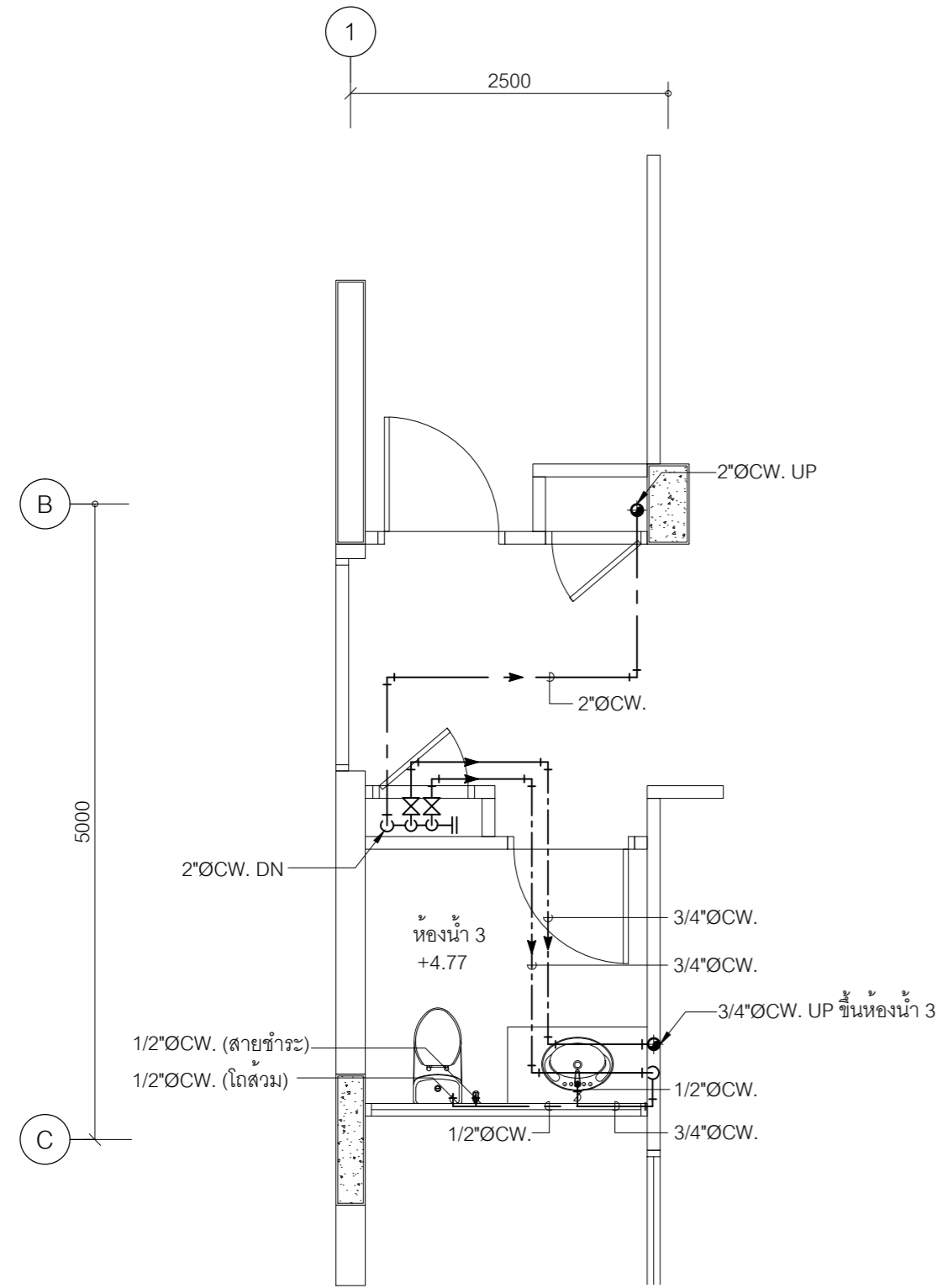


ไดอะแกรมระบบน้ำเสีย

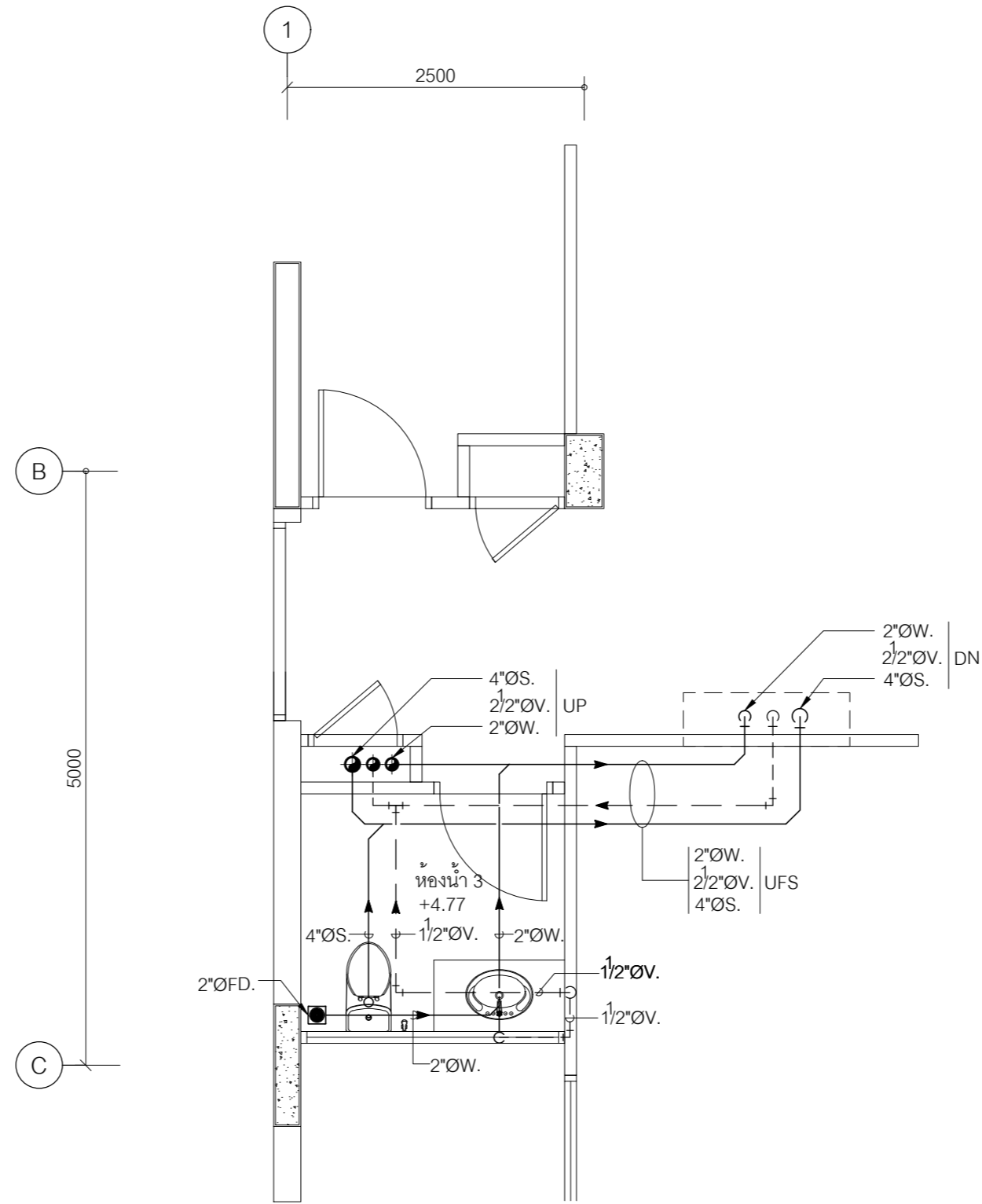
 GEODESIC DESIGN COMPANY LIMITED 36/191 Soi 15 LIANG MUEANG rd. PAKKRED NONTHABURI 11120 PHONE : 66-2964-1199 FAX : 66-2964-1190 e-mail : geobkk@geodesicdesign.co.th www.geodesicdesign.co.th	ARCHITECTS : พิสิษฐ์ รุ่งทวีชัย ภสด. 10620	SIGNATURE :	STRUCTURAL ENGINEERS : ดร.สุริยา ทัศนียานนท์ สย. 3436	SIGNATURE :	SANITARY ENGINEERS : พจน์ เลขะชัยวรกุล สก. 2055	SIGNATURE :	REVISIONS : <table border="1"> <thead> <tr> <th>NO.</th> <th>DATE</th> <th>DESCRIPTION</th> </tr> </thead> <tbody> <tr> <td> </td> <td> </td> <td> </td> </tr> <tr> <td> </td> <td> </td> <td> </td> </tr> <tr> <td> </td> <td> </td> <td> </td> </tr> </tbody> </table>	NO.	DATE	DESCRIPTION										JOB TITLE : อาคารปฏิบัติการวิศวกรรม เครื่องมือวัดและบริการวิจัย	SCALE : 1 : 100	DATE : 02-04-2558	DRAWN : สมพงษ์ คำงาต	APPROVED :
	NO.	DATE	DESCRIPTION																					
			ELECTRICAL ENGINEERS : มนตรี จินดาศรีสุภักดิ์ วพก. 440		MECHANICAL ENGINEERS : พจน์ เลขะชัยวรกุล สก. 2055		OWNER : มหาวิทยาลัยเทคโนโลยีพระจอมเกล้าพระนครเหนือ ปรากฏนบุรี	DRAWING TITLE : ไดอะแกรมระบบประปา และระบบน้ำเสีย	JOB NO : 15116	FILE NAME : 15116-SN-06	DRAWING NO : SN-06	TOTAL : -												



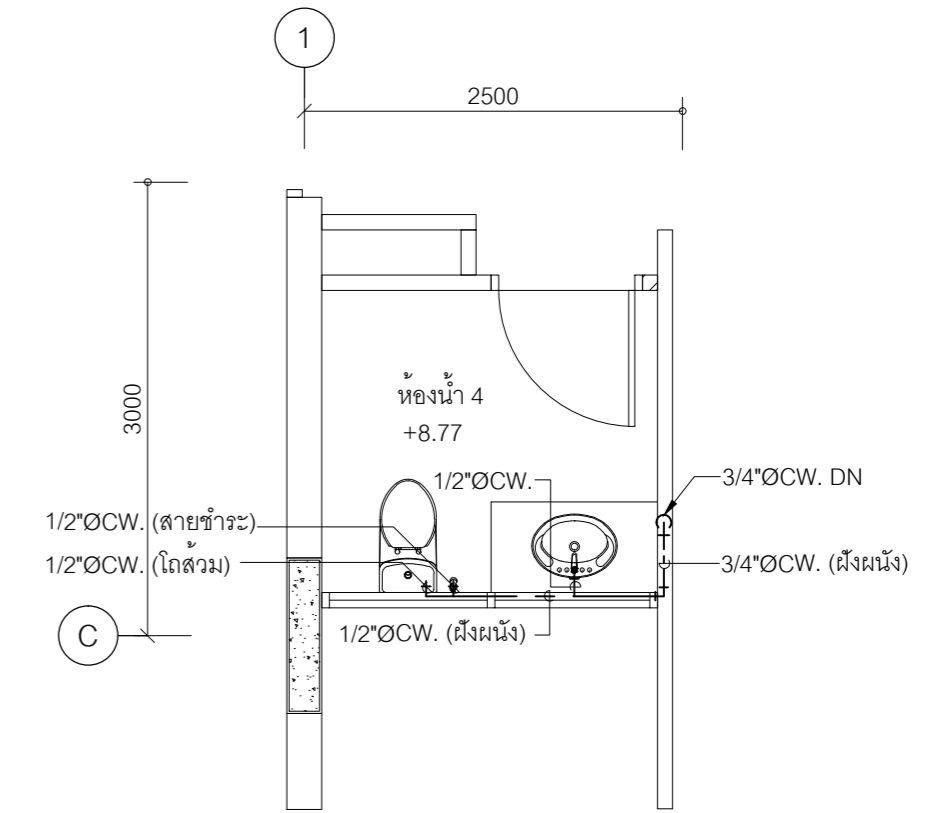
 GEODESIC DESIGN COMPANY LIMITED 36/191 Soi 15 LIANG MUEANG rd. PAKKRED NONTHABURI 11120 PHONE : 66-2964-1188 FAX : 66-2964-1190 e-mail : geobkk@geodesicdesign.co.th www.geodesicdesign.co.th	ARCHITECTS : พิสิษฐ์ รุ่งทิวชัย ภสด. 10620	SIGNATURE :	STRUCTURAL ENGINEERS : ดร.สุริยา ทัศนียานนท์ สย. 3436	SIGNATURE :	SANITARY ENGINEERS : พจน์ เลขะชัยวรกุล สก. 2055	SIGNATURE :	REVISIONS : <table border="1"> <thead> <tr> <th>NO.</th> <th>DATE</th> <th>DESCRIPTION</th> </tr> </thead> <tbody> <tr> <td> </td> <td> </td> <td> </td> </tr> <tr> <td> </td> <td> </td> <td> </td> </tr> <tr> <td> </td> <td> </td> <td> </td> </tr> </tbody> </table>	NO.	DATE	DESCRIPTION										JOB TITLE : อาคารปฏิบัติการวิศวกรรม เครื่องมือวัดและบริการวิจัย	SCALE : 1 : 50	DATE : 02-04-2558	DRAWN : สมพงษ์ คำภังลาต	APPROVED :
	NO.	DATE	DESCRIPTION																					
			ELECTRICAL ENGINEERS : มนตรี จินดาศรีสุภักดิ์ วพก. 440		MECHANICAL ENGINEERS : พจน์ เลขะชัยวรกุล สก. 2055		OWNER : มหาวิทยาลัยเทคโนโลยีพระจอมเกล้าพระนครเหนือ ภาควิชาปฐพี	DRAWING TITLE : แบบขยายห้องน้ำ 1,2 และห้องน้ำผู้พิการ	JOB NO : 15116	FILE NAME : 15116-SN-07	DRAWING NO : SN-07	TOTAL : -												



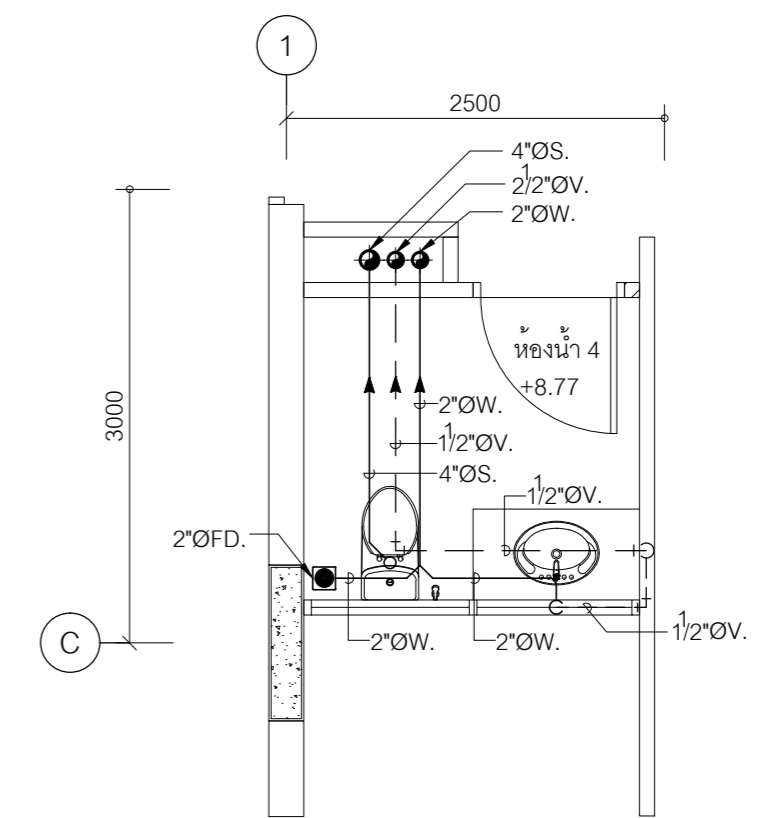
แบบขยายห้องน้ำ 3 ชั้น 2 CW.
SCALE 1 : 50



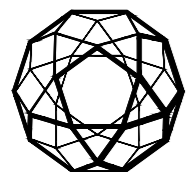
แบบขยายห้องน้ำ 3 ชั้น 2 S.V.W.
SCALE 1 : 50



แบบขยายห้องน้ำ 4 ชั้น 3 CW.
SCALE 1 : 50



แบบขยายห้องน้ำ 4 ชั้น 3 S.V.W.
SCALE 1 : 50



GEODESIC DESIGN COMPANY LIMITED
36/191 Soi 15 LIANG MUEANG rd. PAKKRED NONTHABURI 11120
PHONE : 66-2964-1188 FAX : 66-2964-1190
e-mail : geobkk@geodesicdesign.co.th
www.geodesicdesign.co.th

ARCHITECTS :
พิสิษฐ์ รุ่งทวีชัย ภคด. 10620

SIGNATURE :
ดร.สุริยา ทัศนียานนท์ สย. 3436

STRUCTURAL ENGINEERS :
มนตรี จินดาศรีสุภักดิ์ วพค. 440

SANITARY ENGINEERS :
พจน์ เลขะชัยวรกุล สก. 2055

SIGNATURE :
MECHANICAL ENGINEERS :
พจน์ เลขะชัยวรกุล สก. 2055

REVISIONS :
NO. DATE DESCRIPTION

JOB TITLE :
อาคารปฏิบัติการวิศวกรรม
เครื่องมือวัดและบริการวิจัย

SCALE :
1 : 50

DATE :
02-04-2558

DRAWN :
สมพงษ์ คำกงลาด

APPROVED :

DRAWING TITLE :
แบบขยายห้องน้ำ 3,4

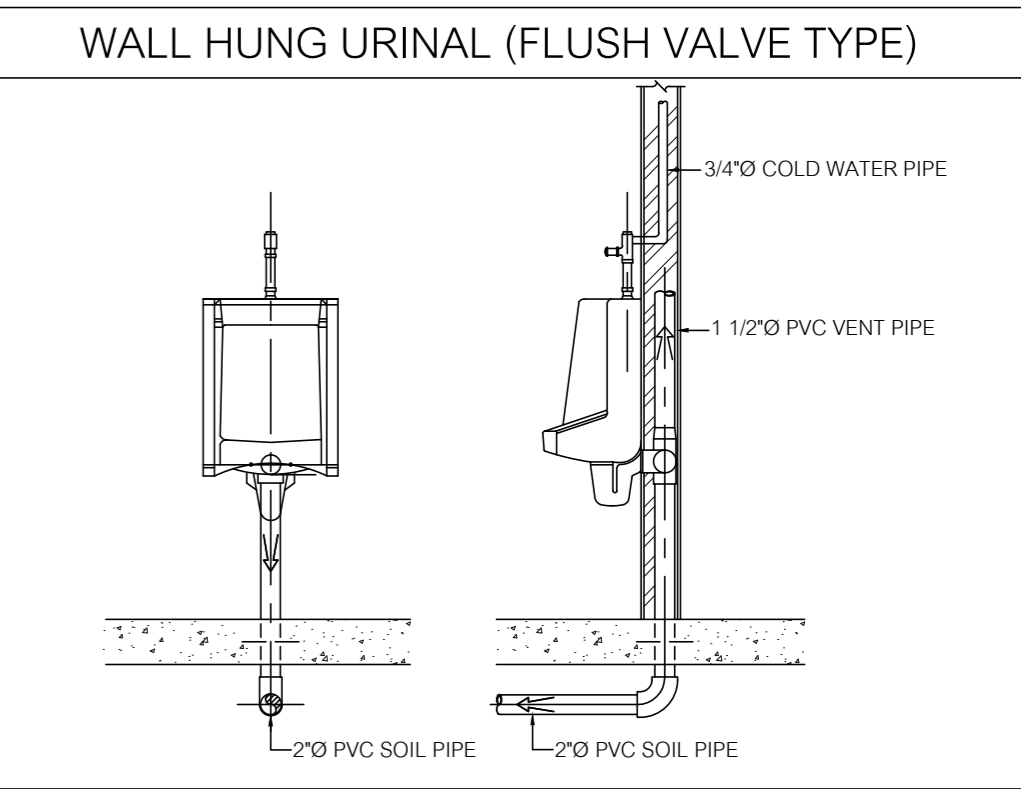
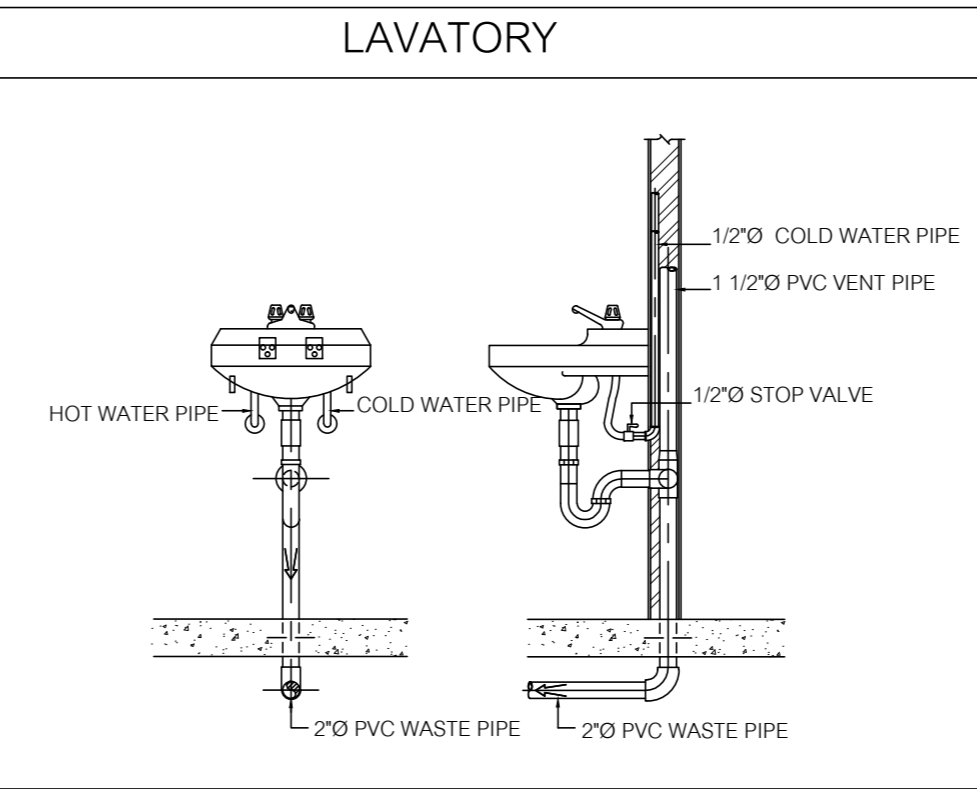
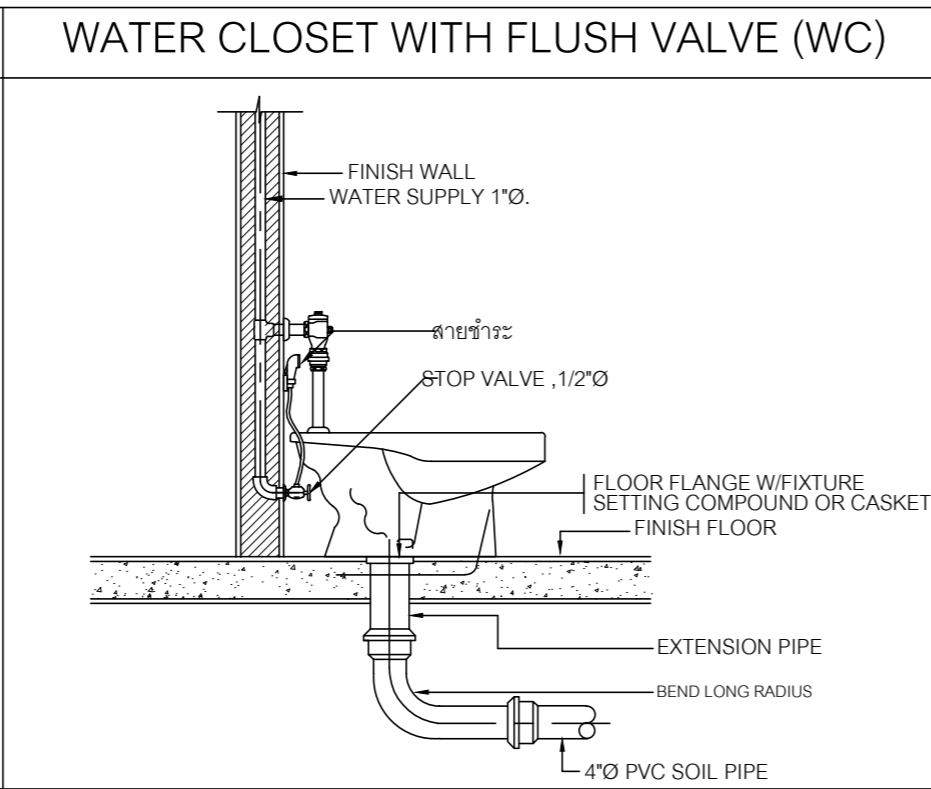
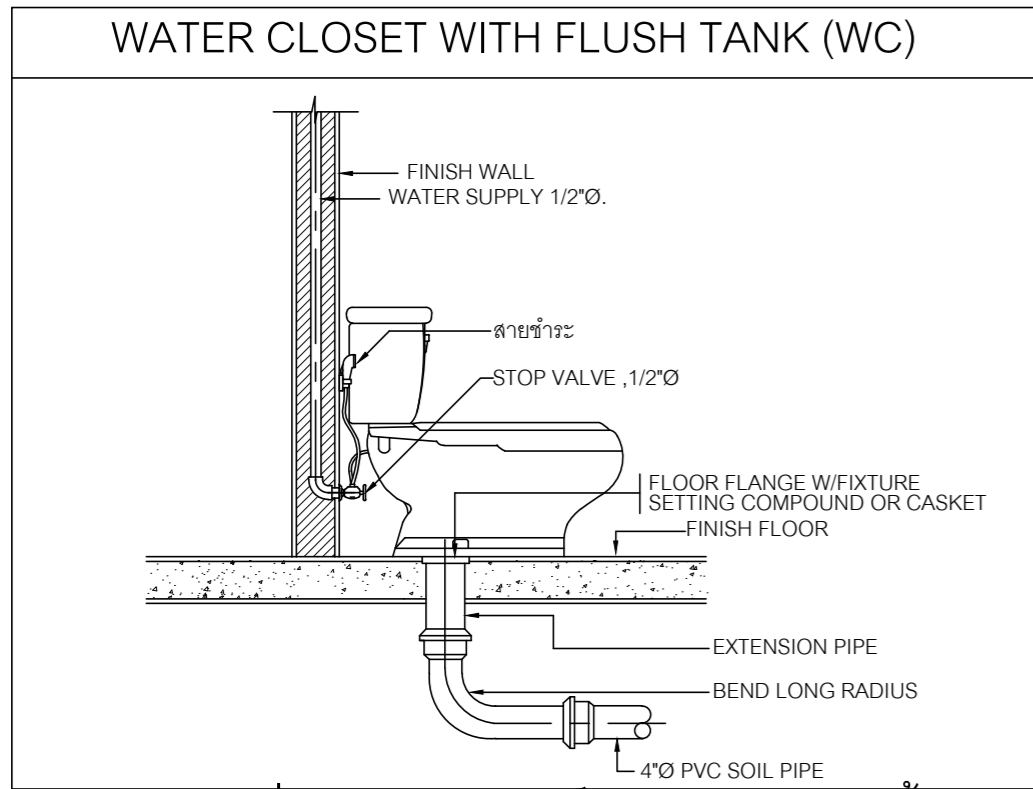
DRAWING NO :
SN-08

OWNER : มหาวิทยาลัยเทคโนโลยีพระจอมเกล้าพระนครเหนือ ราชบัณฑิตยสถาน

JOB NO : 15116

FILE NAME : 15116-SN-08

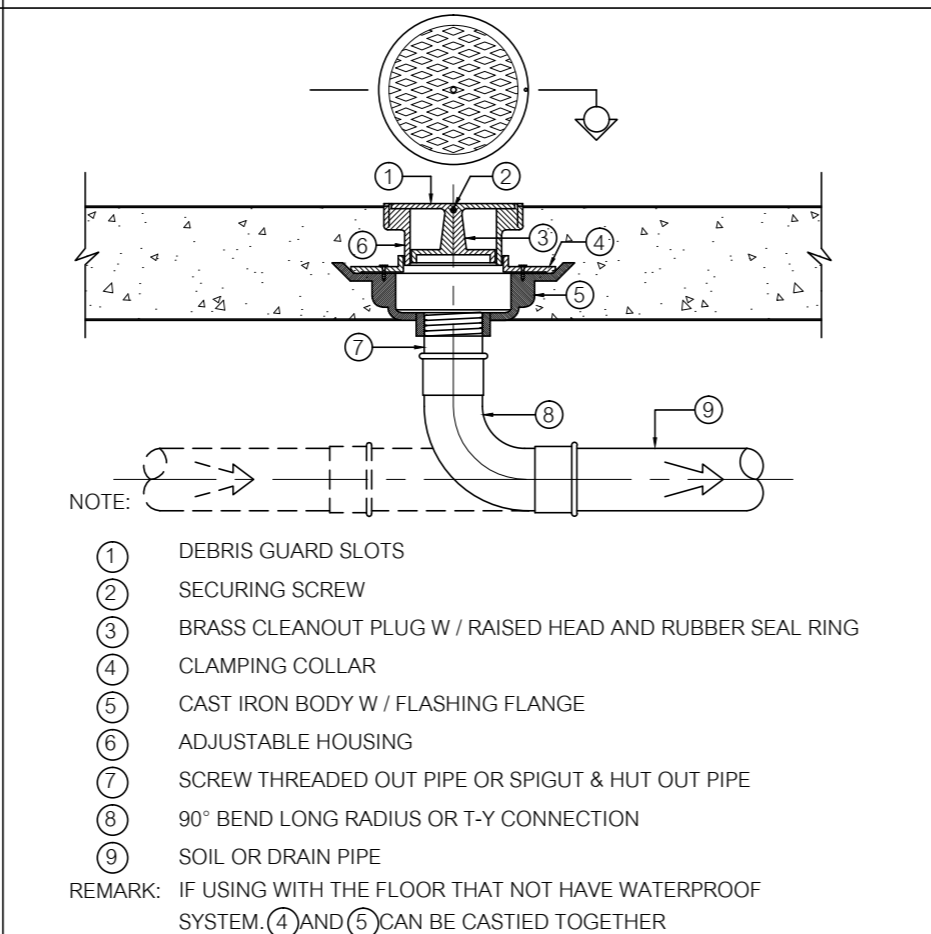
TOTAL : -



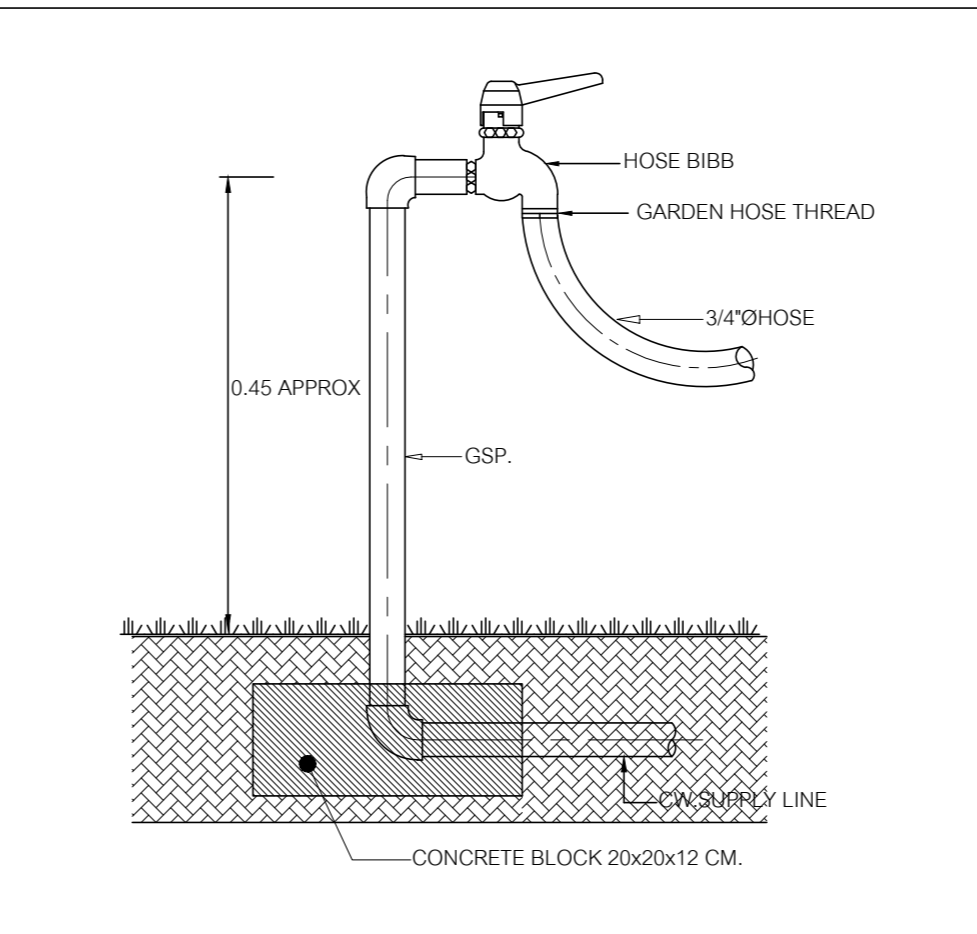
ตารางขนาดท่อสำหรับสุขภัณฑ์ ฯ (หากในแบบมิได้ระบุ)

สุขภัณฑ์	ขนาดท่อประปา ณ จุดต่อเข้าสุขภัณฑ์	ขนาดท่อระบายน้ำ	ขนาดท่อระบายอากาศ
โถชักโครก (หมอน้ำ)	1/2"	4"	2"
โถชักโครก (พัดขวาลว)	1"	4"	2"
โถปัสสาวะ (พัดขวาลว)	3/4"	2"	1 1/2"
อ่างล้างหน้า	1/2"	2"	1 1/2"
อ่างซักล้าง	1/2"	2"	1 1/2"
อ่างอาบน้ำ	1/2"	2"	2"
ฝักบัว	1/2"	2"	-
ช่องระบายน้ำพื้น	-	2"	-
ก๊อกน้ำ	1/2"	-	-

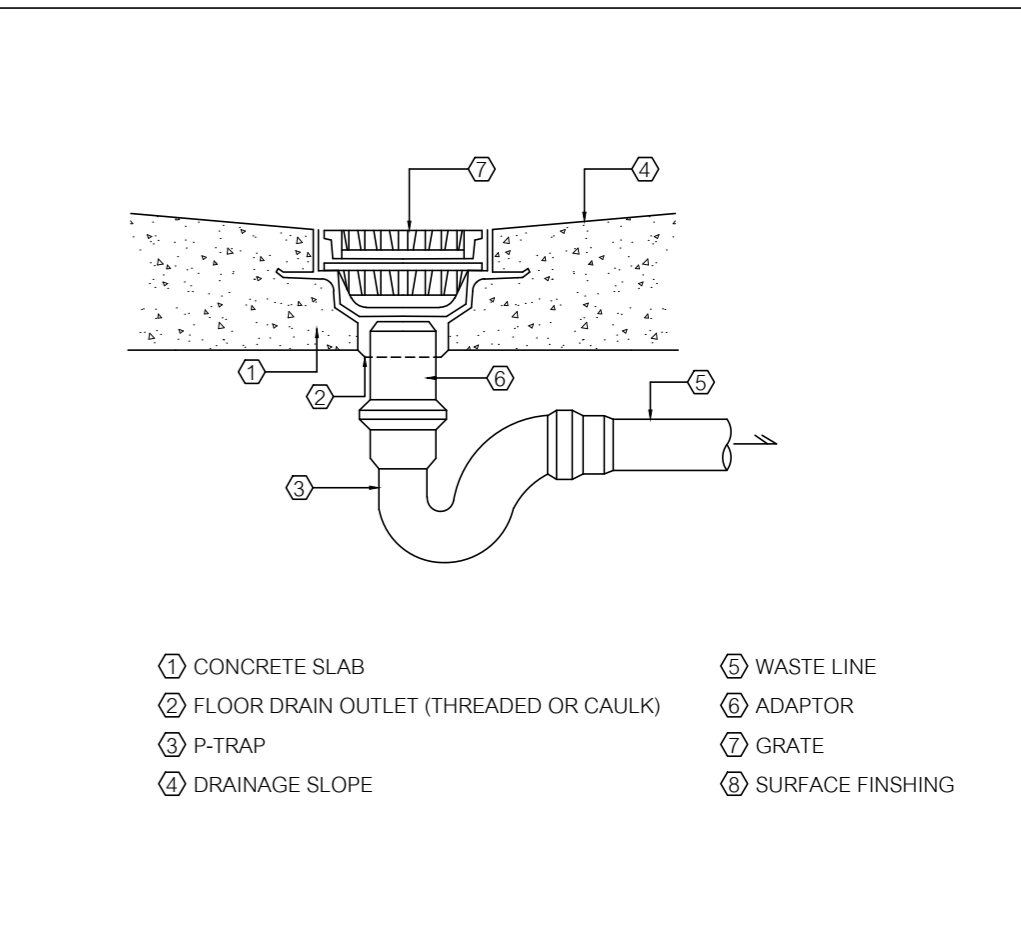
TYPICAL FLOOR OR YARD CLEANOUT



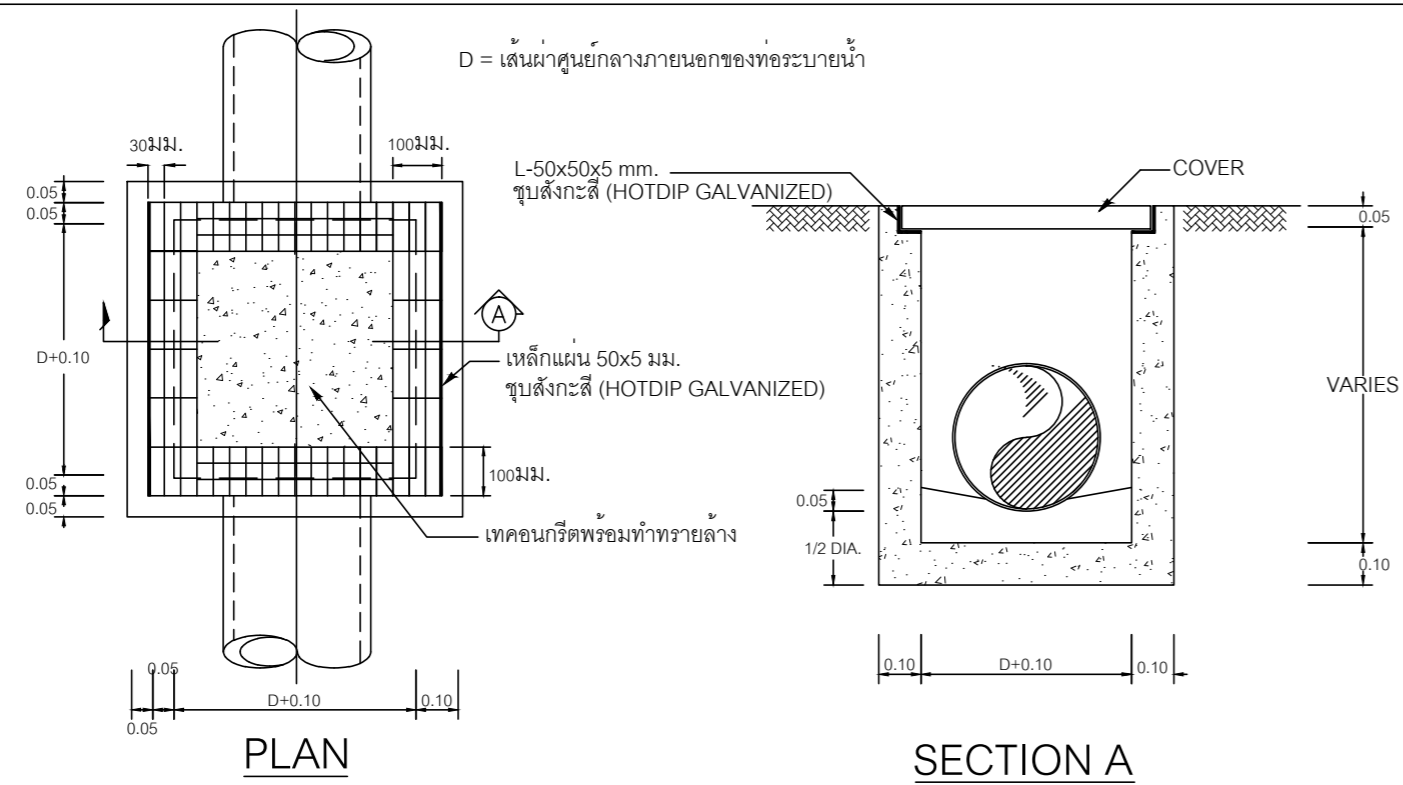
HOSE BIBB



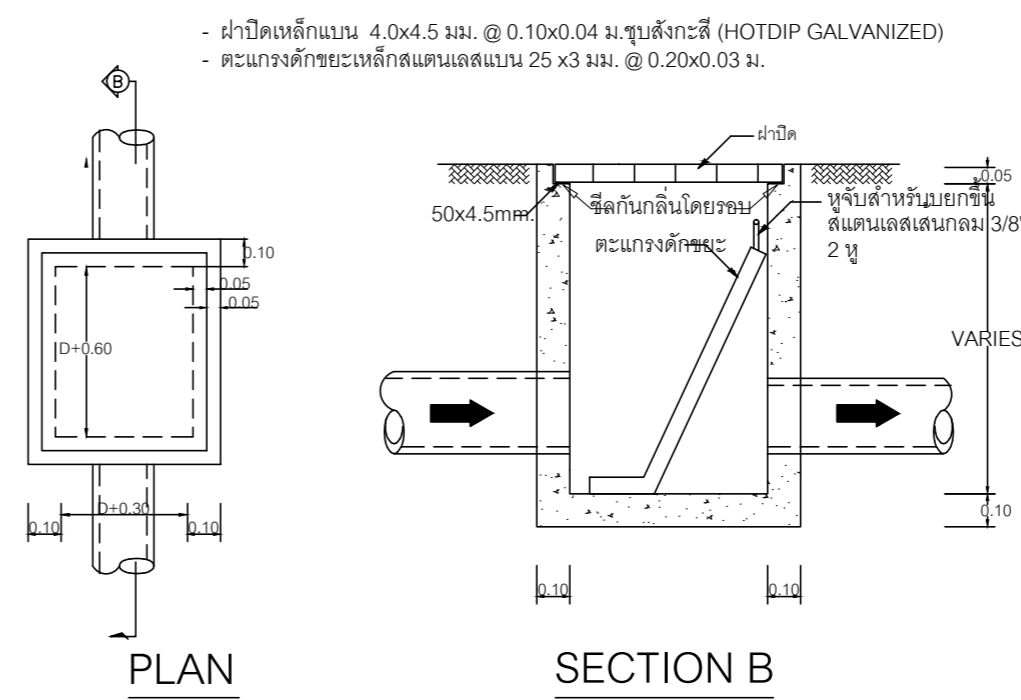
FLOOR DRAIN



DETAIL MANHOLE



บอดักขยะ



PORTABLE FIRE EXTINGUISHER

